

# VENTILATIE

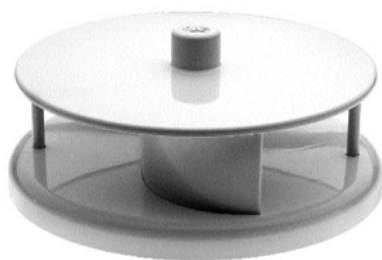
## VENTILATOR MET WINDAANDRIJVING

Wordt ook wel "Vledner" genoemd.

De energie wordt geleverd door de snelheid van het voertuig of de wind.

Degelijke constructie en lage bouwhoogte, regendicht.

Makkelijk aanlopend door gebruik van kogellagers.



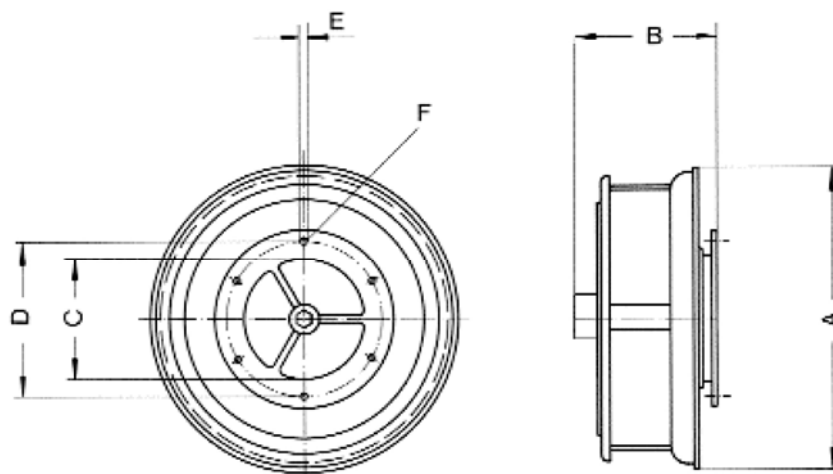
materiaal : kunststof

doorlaat   buitendiam.   hoogte   afm. flens

97 mm   242,5 mm   123,85 mm   97 x 139 mm

45.86.521F   **67,00**  
45.86.531F   **65,05**

grijs : RAL 7035  
wit : RAL 9010



Max. zulässige Anströmgeschwindigkeit: 170 km/h

Max. counterflow velocity: 170 km/h

Art.-Nr. Part No.	Farbe Colour	Gewicht Weight	Maße in mm: Dimensions in mm:					
			A	B	C	D	E	F=St.
590 0309	grau/grey RAL 7035	0,7	242,5	123,85	97	124,4	5,2	4
590 0310	weiß/white RAL 9010	0,7	242,5	123,85	97	124,4	5,2	4

# VENTILATIE



45.87.311C	<b>33,80</b>
45.87.315C	<b>43,10</b>
45.87.317C	<b>59,60</b>

## PADDESTOEL VENTILATIE

Vervaardigd van hoogglans gepolijst RVS 304.

Vanuit binnen en buiten waterdicht afsluitbaar.

Voorzien van RVS muggenhor, compleet met kunststof afwerking.

<u>inbouwmaat</u>	<u>buitendiam.</u>	<u>hoogte</u>
84 mm	115 mm	28 mm
122 mm	150 mm	30 mm
152 mm	175 mm	42 mm

## LUCHTHELM

Gepolijst koper, compleet met losse flens

45.91.207P	<b>65,00</b>	70 mm
45.91.208P	<b>69,00</b>	80 mm
45.91.210P	<b>73,00</b>	100 mm
45.91.212P	<b>78,00</b>	125 mm
45.91.214P	<b>101,00</b>	140 mm

