

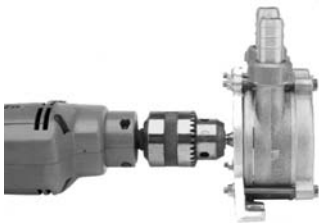
POMPEN MET VRIJ ASEINDE



TELLARINI MESSING, zelfaanzuigend
Geheel bronzen centrifugaalpomp voor aandrijving met boormachine.

type : TR
 kleur : messing
 soort pomp : zelfaanzuigende vloeistofringpomp, géén centrifugaalpomp en mag dus NIET geheel afgesloten worden
 soort waaier : open sterwaaier
 draairichting : zowel linksdraaiend als rechtsdraaiend te gebruiken
 aafdichting : lipseal van nitrilerubber met RVS veer, mechanical seal leverbaar en naderhand te monteren
 materialen : waaier : messing
 waaierhuis : messing
 pomphuis : messing
 pompas : RVS AISI 420
 vloeistoffen : maximale temperatuur 90°C continu
 water, gasolie en andere schone vloeistoffen
 zonder slijpende bestanddelen

95.15.014B **52,00**
 95.15.019B **54,00**

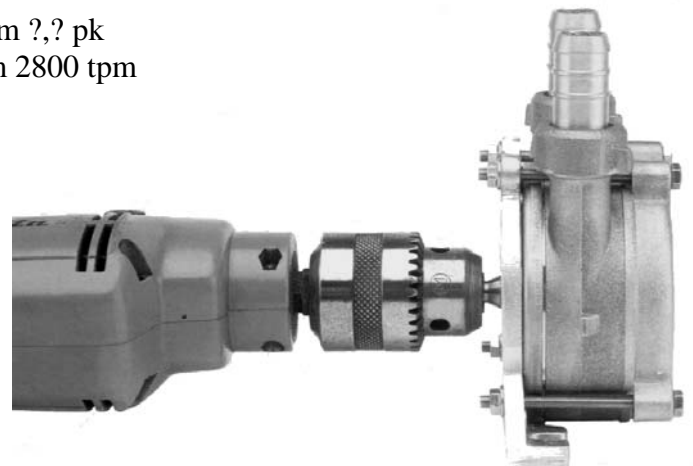


TELLARINI TR-14, links- en rechtsdraaiend, 9/16"

TELLARINI TR-20, links- en rechtsdraaiend, 3/4"

	1400	1900	2800
	<u>lpu</u>	<u>lpu</u>	<u>lpu</u>

vrije uitloop	: 720	1.020	1.920
op 5 meter	: 300	660	
op 10 meter	:	240	1.080
op 20 meter	:		1.200
opvoerhoogte	: 7,0 meter	13,0 meter	28,0 meter maximaal
aanzuighoogte	: 6,0 meter		
korrelgrootte	: nihil		
aansluitingen	: 3/4" buitendraad en 9/16" en 3/4" slangaansluiting		
afmetingen	: lxbxh = ??? x ??? x ??? mm		
gewicht	: ?,? kg		
asvermogen	: ?,? pk t/m ?,? pk		
toerenbereik	: 1400 t/m 2800 tpm		



POMPEN MET VRIJ ASEINDE

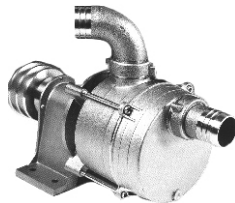
TELLARINI MESSING, zelfaanzuigend

Geheel bronzen centrifugaalpomp met V-snaarschijf voor aandrijving door diesel- benzine- of electromotor.

Te gebruiken als koelwaterpomp of brandstoftrimpomp in de scheepvaart of industrie.

type : I
 kleur : messing
 soort pomp : zelfaanzuigende vloeistofringpomp, géén centrifugaalpomp en mag dus NIET geheel afgesloten worden
 soort waaier : open sterwaaier
 draairichting : zowel linksdraaiend als rechtsdraaiend te gebruiken
 asafdichting : lipseal van nitrilerubber met RVS veer, mechanical seal leverbaar en naderhand te monteren
 materialen : waaier : messing
 waaierhuis : messing
 pomphuis : messing
 pompas : RVS AISI 420
 vloeistoffen : maximale temperatuur 90°C continu
 water, gasolie en andere schone vloeistoffen
 zonder slijpende bestanddelen

95.15.020B **142,00**

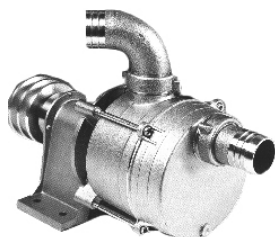


TELLARINI I-20, links- en rechtsdraaiend

	1400 tpm	1900 tpm	2800 tpm
	<u>lpu</u>	<u>pk</u>	<u>lpu</u> <u>pk</u>
vrije uitloop :	750	0,1	1.100 0,1 1.560 0,2
op 5 meter :	350	0,1	730 0,1 1.380 0,2
op 10 meter :			240 0,2 1.080 0,2
op 15 meter :			780 0,3
op 20 meter :			480 0,3
op 25 meter :			180 0,3
opvoerhoogte :	28,0 meter maximaal		
aanzuighoogte :	6,0 meter		
korrelgrootte :	nihil		
aansluitingen :	3/4" buitendraad en 3/4" slangaansluiting		
afmetingen :	lxbxh = 165 x 110 x 165 mm		
gewicht :	2,0 kg		
asvermogen :	0,1 pk t/m 0,3 pk		
toerenbereik :	1400 t/m 2800 tpm		
V-snaarschijf :	1A, 80 mm		

POMPEN MET VRIJ ASEINDE

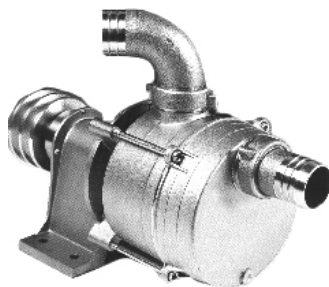
95.15.025B **185,00**



TELLARINI I-25, links- en rechtsdraaiend

	1400 tpm	1900 tpm	2800 tpm
	<u>lpu</u>	<u>pk</u>	<u>lpu</u> <u>pk</u>
vrije uitloop	: 3.120	0,3	4.200 0,6 6.300 0,9
op 5 meter	: 2.040	0,3	3.420 0,7 5.750 1,0
op 10 meter	: 780	0,4	2.400 0,8 5.400 1,0
op 15 meter	:		1.500 0,9 4.600 1,1
op 20 meter	:		360 1,1 3.900 1,1
op 25 meter	:		3.300 1,2
op 30 meter	:		2.800 1,2
op 35 meter	:		2.200
op 40 meter	:		1.650
op 45 meter	:		1.100
op 50 meter	:		700
opvoerhoogte	: 52,0 meter maximaal		
aanzuighoogte	: 6,0 meter		
korrelgrootte	: nihil		
aansluitingen	: 1" buitendraad of 1" slangaansluiting		
afmetingen	: lxbxh = 223 x 126 x 146 mm		
gewicht	: 3,8 kg		
asvermogen	: 0,3 pk t/m pk		
toerenbereik	: 1400 t/m 2800 tpm		
V-naarschijf	: 1A, 80 mm		

95.15.030B **265,00**



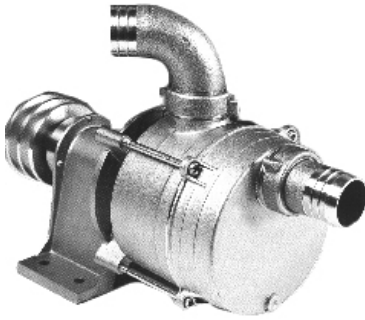
TELLARINI I-30, links- en rechtsdraaiend

	1400 tpm	1900 tpm	2800 tpm
	<u>lpu</u>	<u>pk</u>	<u>lpu</u> <u>pk</u>
vrije uitloop	: 5.400	0,6	7.200 1,0 10.920 2,7
op 5 meter	: 3.840	0,7	6.000 1,0 9.990 3,1
op 10 meter	: 1.860	0,8	4.500 1,1 9.120 3,1
op 15 meter	:		3.120 1,2 8.130 3,7
op 20 meter	:		1.380 1,3 7.140 3,7
op 25 meter	:		6.150 4,0
op 30 meter	:		5.160 4,0
op 35 meter	:		4.800
op 40 meter	:		4.100
op 45 meter	:		2.700
op 50 meter	:		1.800
op 55 meter	:		900
opvoerhoogte	: 60,0 meter maximaal		
aanzuighoogte	: 6,0 meter		
korrelgrootte	: nihil		
aansluitingen	: 1.1/4" buitendraad en 1.1/4" slangaansluiting		
afmetingen	: lxbxh = 298 x 158 x 180 mm		
gewicht	: kg		
asvermogen	: 0,6 pk t/m pk		
toerenbereik	: 1400 t/m 2800 tpm		
V-snaarschijf	: mm		

POMPEN MET VRIJ ASEINDE

95.15.040B

278,00

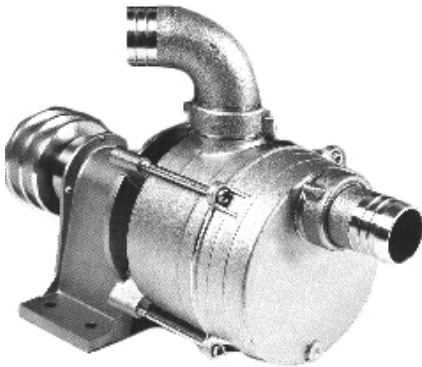


TELLARINI I-40, links- en rechtsdraaiend

	1400 tpm	1900 tpm	2800 tpm			
	<u>lpu</u>	<u>pk</u>	<u>lpu</u>			
vrije uitloop	: 7.800	0,9	10.500	1,3	15.660	3,5
op 5 meter	: 6.000	1,0	9.180	1,4		
op 10 meter	: 3.960	1,1	7.620	1,5	13.500	4,0
op 15 meter	: 1.740	1,3	6.000	1,6		
op 20 meter	:		4.440	1,7	11.460	4,5
op 25 meter	:		2.700		10.200	5,0
op 30 meter	:		1.200		8.940	5,0
op 35 meter	:				7.800	
op 40 meter	:				7.200	
op 45 meter	:				5.400	
op 50 meter	:				4.500	
op 55 meter	:				3.900	
op 60 meter	:				2.400	
op 65 meter	:				1.500	
op 70 meter	:				600	
opvoerhoogte	: 71,0 meter maximaal					
aanzuighoogte	: 6,0 meter					
korrelgrootte	: nihil					
aansluitingen	: 1.1/2" buitendraad en 1.1/2" slangaansluiting					
afmetingen	: lxbxh = 304 x 158 x 180 mm					
gewicht	: kg					
asvermogen	: 0,9 pk t/m pk					
toerenbereik	: 1400 t/m 2800 tpm					
V-snaarschijf	: mm					

95.15.050B

436,00



TELLARINI I-50, links- en rechtsdraaiend

	1400 tpm	1900 tpm		
	<u>lpu</u>	<u>pk</u>		
vrije uitloop	: 14.820	1,6	19.440	4,0
op 5 meter	: 12.600	1,8	18.120	4,3
op 10 meter	: 10.560	2,0	16.320	4,6
op 15 meter	: 8.160	2,1	14.280	4,9
op 20 meter	: 5.400		12.360	5,2
op 25 meter	: 1.500		10.500	
op 30 meter	: 1.200		8.400	
op 35 meter	:		7.200	
op 40 meter	:		4.200	
op 45 meter	:		3.000	
op 50 meter	:		1.200	
opvoerhoogte	: 52,0 meter maximaal			
aanzuighoogte	: 6,0 meter			
korrelgrootte	: nihil			
aansluitingen	: 2" buitendraad en 2" slangaansluiting			
afmetingen	: lxbxh = x x mm			
gewicht	: kg			
asvermogen	: 1,6 pk t/m 5,2 pk			
toerenbereik	: 1400 t/m 1900 tpm			
Vsnaarschijf	: mm			

POMPEN MET VRIJ ASEINDE

KOSHIN SU, zelfaanzuigend

Prijsgunstige aluminium centrifugaalpomp met V-snaarschijf voor aandrijving door diesel- benzine- of electromotor.

Te gebruiken als koelwaterpomp of lenspomp.

type	: SU
kleur	: aluminium
soort pomp	: zelfaanzuigende centrifugaalpomp
soort waaier	: open waaier
draairichting	: linksdraaiend
asafdichting	: mechanical seal van koolstof op ceramiek
materialen	: waaier : gietijzer waaierhuis : gietijzer pomphuis : aluminium pompas : RVS
vloeistoffen	: vertontreinigd water met maximale temperatuur 60°C continu

95.22.550B

285,00



KOSHIN SU-50V, linksdraaiend

vrije uitloop	: 30.000 liter per uur, bij 4000 tpm 27.000 liter per uur, bij 3600 tpm
op 5 meter	: 27.000 liter per uur, bij 4000 tpm
op 10 meter	: 25.500 liter per uur, bij 4000 tpm
op 15 meter	: 24.000 liter per uur, bij 4000 tpm
op 20 meter	: 22.500 liter per uur, bij 4000 tpm
op 25 meter	: 18.000 liter per uur, bij 4000 tpm
op 30 meter	: 18.000 liter per uur, bij 4000 tpm
op 35 meter	: 13.500 liter per uur, bij 4000 tpm
op 40 meter	: 10.500 liter per uur, bij 4000 tpm
op 45 meter	: 6.000 liter per uur, bij 4000 tpm
opvoerhoogte	: 50,0 meter maximaal bij 4000 tpm 40,0 meter maximaal bij 3600 tpm
aanzuighoogte	: 6,0 meter
korrelgrootte	: 3 mm
aansluitingen	: 2" buitendraad 2" slangaansluitingen
afmetingen	: lxbxh = 400 x 250 x 400 mm
gewicht	: 30 kg
asafmeting	: d x l x h = 24 x ?? x ??? mm (hart as)
asvermogen	: 4,0 pk t/m 7,5 pk
toerenbereik	: 3000 t/m 4000 tpm
V-snaarschijf	: B2, 75 mm

POMPEN MET VRIJ ASEINDE

95.22.580B

371,00



KOSHIN SU-80L, linksdraaiend

- vrije uitloop : 60.000 liter per uur, bij 4000 tpm
54.000 liter per uur, bij 3600 tpm
- op 5 meter : 54.000 liter per uur, bij 4000 tpm
- op 10 meter : 48.000 liter per uur, bij 4000 tpm
- op 15 meter : 42.000 liter per uur, bij 4000 tpm
- op 20 meter : 36.000 liter per uur, bij 4000 tpm
- op 25 meter : 30.000 liter per uur, bij 4000 tpm
- op 30 meter : 16.500 liter per uur, bij 4000 tpm
- op 35 meter : 6.000 liter per uur, bij 4000 tpm
- opvoerhoogte : 38,0 meter maximaal bij 4000 tpm
30,0 meter maximaal bij 3600 tpm
- aanzuighoogte : 6,0 meter
- korrelgrootte : 3 mm
- aansluitingen : 3" buitendraad
3" slangaansluitingen
- afmetingen : lxbxh = 410 x 300 x 450 mm
- gewicht : 41 kg
- asafmeting : d x l x h = 24 x ?? x ??? mm (hart as)
- asvermogen : 4,0 pk t/m 7,5 pk
- toerenbereik : 3000 t/m 4000 tpm
- V-snaarschijf : B2, 75 mm



POMPEN MET VRIJ ASEINDE

STORK POMP KGE, zelfaanzuigend

In de scheepvaart veel gebruikte lens- en dekwas pomp

Ook zeer geschikt als algemene dienst pomp voor de industrie, of als beregeningspomp bij de landbouw.

Deze pomp uitsluitend verkopen wanneer een linksdraaiende pomp noodzakelijk is, of bij vervanging van een KGE pomp.

type : KGE
kleur : blauw
soort pomp : zelfaanzuigende centrifugaalpomp
soort waaier : open waaier of gesloten waaier
draairichting : rechtsdraaiend, maar enkele typen zijn ook linksdraaiend leverbaar
asafdichting : mechanische seal van keramiek op carbon
materialen : waaier : gietijzer of brons+ polyamide 11-3 en 11-4
waaier : brons voor 29Nb-15
pomphuis : gietijzer of brons+
pompas : chroomstaal
+ op bestelling leverbaar, evenals geheel NI-resist
vloeistoffen : verontreinigde vloeistoffen, als water, zeewater, dieselolie, gasolie, stookolie, enz.

95.30.001F **855,00**

95.30.002F **885,00**



STORK KGE 11-3 rechtsdraaiend

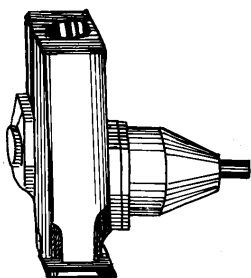
STORK KGEL 11-3 linksdraaiend

vrije uitloop : 13.500 liter per uur
op 5 meter : 13.500 liter per uur
op 10 meter : 11.000 liter per uur
op 15 meter : 3.500 liter per uur
opvoerhoogte : 15,5 meter maximaal
aanzuighoogte : 8,4 meter maximaal
soort waaier : open waaier van POLYAMIDE
korrelgrootte : 7,5 mm maximaal
aansluitingen : 1.1/4" binnendraad
afmetingen : lxbxh = 308 x 190 x 255 mm
gewicht : 15 kg
as diameter : 16 mm
asvermogen : 0,75 kW, 1 pk bij 2900 tpm
toerenbereik : 2800 t/m 3000 tpm

POMPEN MET VRIJ ASEINDE

95.30.003F **975,00**

95.30.004F **1.005,00**



STORK KGE 11-4 rechtsdraaiend

STORK KGEL 11-4 linksdraaiend

vrije uitloop : 19.500 liter per uur
 op 5 meter : 19.500 liter per uur
 op 10 meter : 18.000 liter per uur
 op 15 meter : 7.000 liter per uur
 opvoerhoogte : 17,5 meter maximaal
 aanzuighoogte : 8,4 meter maximaal
 soort waaier : open waaier van POLYAMIDE
 korrelgrootte : 12 mm maximaal
 aansluitingen : 1.1/2" binnendraad
 afmetingen : lxbxh = 325 x 190 x 290 mm
 gewicht : 17 kg
 asdiameter : 16 mm
 asvermogen : 1,1 kW, 1,45 pk bij 2900 tpm
 toerenbereik : 2800 t/m 3000 tpm

95.30.005F **1.250,00**

95.30.006F **1.315,00**



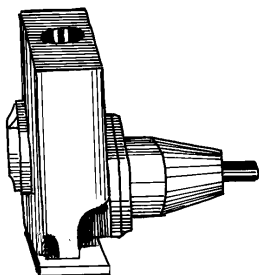
STORK KGE 12b-5 rechtsdraaiend

STORK KGEL 12b-5 linksdraaiend

vrije uitloop : 25.000 liter per uur
 op 5 meter : 25.000 liter per uur
 op 10 meter : 24.000 liter per uur
 op 15 meter : 16.000 liter per uur
 op 20 meter : 4.000 liter per uur
 opvoerhoogte : 21,0 meter maximaal
 aanzuighoogte : 7,8 meter maximaal
 soort waaier : open waaier van gietijzer
 korrelgrootte : 10 mm maximaal
 aansluitingen : 2" binnendraad
 afmetingen : lxbxh = 393 x 225 x 350 mm
 gewicht : 30 kg
 asdiameter : 24 mm
 asvermogen : 1,5 kW, 2 pk bij 2900 tpm
 toerenbereik : 2800 t/m 3000 tpm

95.30.007F **1.255,00**

95.30.008F **1.315,00**



STORK KGE 12-5 rechtsdraaiend

STORK KGEL 12-5 linksdraaiend

vrije uitloop : 34.000 liter per uur
 op 5 meter : 34.000 liter per uur
 op 10 meter : 30.000 liter per uur
 op 15 meter : 20.000 liter per uur
 op 20 meter : 8.000 liter per uur
 opvoerhoogte : 22,0 meter maximaal
 aanzuighoogte : 7,8 meter maximaal
 soort waaier : open waaier van gietijzer
 korrelgrootte : 13 mm maximaal
 aansluitingen : 2" binnendraad
 afmetingen : lxbxh = 393 x 225 x 350 mm
 gewicht : 30 kg
 asdiameter : 24 mm
 asvermogen : 2,2 kW, 3 pk bij 2900 tpm
 toerenbereik : 2800 t/m 3000 tpm

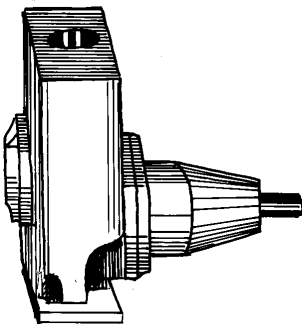
POMPEN MET VRIJ ASEINDE

95.30.009F **1.350,00**
95.30.010F **1.425,00**



STORK KGE 12-6 rechtsdraaiend
STORK KGEL 12-6 linksdraaiend
vrije uitloop : 50.000 liter per uur
op 5 meter : 50.000 liter per uur
op 10 meter : 50.000 liter per uur
op 15 meter : 32.000 liter per uur
op 20 meter : 12.000 liter per uur
opvoerhoogte : 23,0 meter maximaal
aanzuighoogte : 8,1 meter maximaal
soort waaier : open waaier van gietijzer
korrelgrootte : 20 mm maximaal
aansluitingen : 2.1/2" binnendraad
afmetingen : lxbxh = 434 x 225 x 360 mm
gewicht : 40 kg
as diameter : 24 mm
asvermogen : 3,0 kW, 4 pk bij 2900 tpm
toerenbereik : 2800 t/m 3000 tpm

95.30.011F **1.930,00**



STORK KGE 14-8 rechtsdraaiend
vrije uitloop : 83.000 liter per uur
op 5 meter : 83.000 liter per uur
op 10 meter : 78.000 liter per uur
op 15 meter : 58.000 liter per uur
op 20 meter : 27.000 liter per uur
opvoerhoogte : 22,0 meter maximaal
aanzuighoogte : 7,3 meter maximaal
soort waaier : open waaier van gietijzer
korrelgrootte : 24 mm maximaal
aansluitingen : 80 mm flensaansluiting
afmetingen : lxbxh = 430 x 255 x 375 mm
gewicht : 46 kg
as diameter : 24 mm
asvermogen : 4,0 kW, 5,5 pk bij 2900 tpm
toerenbereik : 2800 t/m 3000 tpm

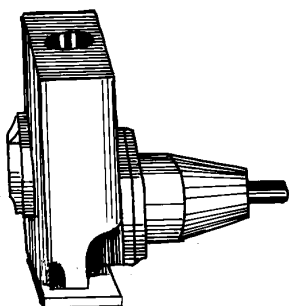
95.30.012F **1.755,00**



STORK KGE 15-6 rechtsdraaiend
vrije uitloop : 52.000 liter per uur
op 5 meter : 52.000 liter per uur
op 10 meter : 52.000 liter per uur
op 15 meter : 44.000 liter per uur
op 20 meter : 34.000 liter per uur
op 25 meter : 24.000 liter per uur
op 30 meter : 8.000 liter per uur
opvoerhoogte : 32,0 meter maximaal
aanzuighoogte : 7,5 meter maximaal
soort waaier : open waaier van gietijzer
korrelgrootte : 11 mm maximaal
aansluitingen : 2.1/2" binnendraad
afmetingen : lxbxh = 415 x 247 x 380 mm
gewicht : 40 kg
as diameter : 24 mm
asvermogen : 4,0 kW, 5 pk bij 2900 tpm
toerenbereik : 2800 t/m 3000 tpm

POMPEN MET VRIJ ASEINDE

95.30.013F **1.315,00**



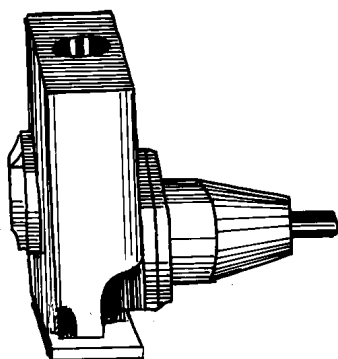
STORK KGE 16-3 rechtsdraaiend
 vrije uitloop : 15.500 liter per uur
 op 5 meter : 15.500 liter per uur
 op 10 meter : 15.500 liter per uur
 op 15 meter : 14.500 liter per uur
 op 20 meter : 11.000 liter per uur
 op 25 meter : 8.000 liter per uur
 op 30 meter : 5.000 liter per uur
 opvoerhoogte : 34,0 meter maximaal
 aanzuighoogte : 8,5 meter maximaal
 soort waaier : gesloten waaier van gietijzer
 korrelgrootte : 6 mm maximaal
 aansluitingen : 1.1/4" binnendraad
 afmetingen : lxbxh = 372 x 225 x 280 mm
 gewicht : 26 kg
 asdiameter : 24 mm
 asvermogen : 2,2 kW, 3 pk bij 2900 tpm
 toerenbereik : 2800 t/m 3000 tpm

95.30.014F **1.835,00**



STORK KGE 16-6 rechtsdraaiend
 vrije uitloop : 58.000 liter per uur
 op 5 meter : 58.000 liter per uur
 op 10 meter : 58.000 liter per uur
 op 15 meter : 58.000 liter per uur
 op 20 meter : 50.000 liter per uur
 op 25 meter : 40.000 liter per uur
 op 30 meter : 30.000 liter per uur
 op 35 meter : 17.000 liter per uur
 opvoerhoogte : 37,5 meter maximaal
 aanzuighoogte : 6,5 meter maximaal
 soort waaier : open waaier van gietijzer
 korrelgrootte : 12 mm maximaal
 aansluitingen : 2.1/2" binnendraad
 afmetingen : lxbxh = 415 x 247 x 380 mm
 gewicht : 40 kg
 asdiameter : 24 mm
 asvermogen : 5,5 kW, 7,3 pk bij 2900 tpm
 toerenbereik : 2800 t/m 3000 tpm

95.30.015F **2.080,00**



STORK KGE 18-4 rechtsdraaiend
 vrije uitloop : 18.000 liter per uur
 op 5 meter : 18.000 liter per uur
 op 10 meter : 18.000 liter per uur
 op 15 meter : 18.000 liter per uur
 op 20 meter : 18.000 liter per uur
 op 25 meter : 15.500 liter per uur
 op 30 meter : 12.500 liter per uur
 op 35 meter : 9.000 liter per uur
 op 40 meter : 3.500 liter per uur
 opvoerhoogte : 40,5 meter maximaal
 aanzuighoogte : 6,5 meter maximaal
 soort waaier : gesloten waaier van gietijzer
 korrelgrootte : 6,5 mm maximaal
 aansluitingen : 1.1/2" binnendraad
 afmetingen : lxbxh = 490 x 265 x 370 mm
 gewicht : 65 kg
 asdiameter : 24 mm
 asvermogen : 4,0 kW, 5,5 pk bij 2900 tpm
 toerenbereik : 2800 t/m 3000 tpm

POMPEN MET VRIJ ASEINDE

95.30.016F **2.140,00**



STORK KGE 20b-5 rechtsdraaiend

vrije uitloop : 27.500 liter per uur
op 5 meter : 27.500 liter per uur
op 15 meter : 27.500 liter per uur
op 20 meter : 27.500 liter per uur
op 25 meter : 26.000 liter per uur
op 30 meter : 24.000 liter per uur
op 35 meter : 22.500 liter per uur
op 40 meter : 19.000 liter per uur
op 45 meter : 16.000 liter per uur
op 50 meter : 9.000 liter per uur
opvoerhoogte : 52,0 meter maximaal
aanzuighoogte : 6,7 meter maximaal
soort waaier : gesloten waaier van gietijzer
korrelgrootte : mm maximaal
aansluitingen : 2" binnendraad
afmetingen : lxbxh = 515 x 320 x 460 mm
gewicht : 90 kg
as diameter : 24 mm
asvermogen : 5,5 kW, 7,3 pk bij 2900 tpm
toerenbereik : 2800 t/m 3000 tpm

95.30.017F **2.360,00**



STORK KGE 22-6 rechtsdraaiend

vrije uitloop : 59.000 liter per uur
op 5 meter : 59.000 liter per uur
op 10 meter : 59.000 liter per uur
op 15 meter : 59.000 liter per uur
op 20 meter : 59.000 liter per uur
op 25 meter : 59.000 liter per uur
op 30 meter : 59.000 liter per uur
op 35 meter : 55.000 liter per uur
op 40 meter : 47.000 liter per uur
op 45 meter : 37.500 liter per uur
op 50 meter : 28.000 liter per uur
op 55 meter : 18.000 liter per uur
opvoerhoogte : 60,0 meter maximaal
aanzuighoogte : 6,4 meter maximaal
soort waaier : gesloten waaier van gietijzer
korrelgrootte : 10 mm maximaal
aansluitingen : 2.1/2" binnendraad
afmetingen : lxbxh = 640 x 345 x 550 mm
gewicht : 110 kg
as diameter : 32 mm
asvermogen : 11 kW, 15 pk bij 2900 tpm
toerenbereik : 2800 t/m 3000 tpm

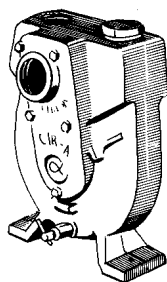
POMPEN MET VRIJ ASEINDE

ALPHA POMP, zelfaanzuigend

In de scheepvaart als lens en dekwaspomp, voor beregening, bemaling, industrie, bouw en landbouw

type : RA
kleur : blauw
soort pomp : zelfaanzuigende centrifugaalpomp
soort waaier : open waaier
draairichting : rechtsdraaiend
asafdichting : mechanische seal van keramiek op carbon
materialen : waaier : gietijzer
pomphuis : gietijzer
pompas : RVS
vloeistoffen : verontreinigd water, zeewater, gasolie, enz.

95.35.010B **177,00**



ALPHA 10RA-1", rechtsdraaiend

vrije uitloop : 4.800 liter per uur
op 5 meter : 3.500 liter per uur
op 9 meter : 1.500 liter per uur
opvoerhoogte : 9,5 meter maximaal
aanzuighoogte : 7,0 meter
korrelgrootte : 8 mm maximaal
aansluitingen : 1" binnendraad
afmetingen : lxbxh = 197 x 160 x 213 mm
gewicht : 8,0 kg
as diameter : 20 mm
asvermogen : 0,25 kW, 0,33 pk bij 2800 tpm
toerenbereik : 2800 t/m 5700 tpm
(bij minder dan 3000 tpm NIET zelfaanzuigend)

95.35.015B **234,00**



ALPHA 15RA-1.1/2", rechtsdraaiend

vrije uitloop : 17.500 liter per uur
op 5 meter : 17.500 liter per uur
op 10 meter : 16.000 liter per uur
op 15 meter : 10.000 liter per uur
opvoerhoogte : 18,0 meter maximaal
aanzuighoogte : 7,0 meter
korrelgrootte : 9 mm maximaal
aansluitingen : 1.1/2" binnendraad
afmetingen : lxbxh = 265 x 190 x 288 mm
gewicht : 14,5 kg
as diameter : 20 mm
asvermogen : 0,75 kW, 1,0 pk bij 2800 tpm
toerenbereik : 2800 t/m 4000 tpm

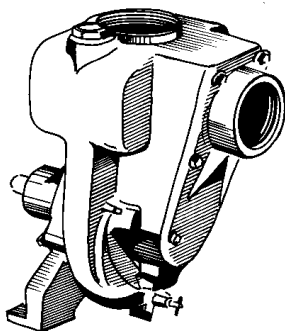
POMPEN MET VRIJ ASEINDE

95.35.020B **235,00**



ALPHA 20RA-2", rechtsdraaiend
 vrije uitloop : 25.500 liter per uur
 op 5 meter : 25.000 liter per uur
 op 10 meter : 22.500 liter per uur
 op 15 meter : 13.500 liter per uur
 opvoerhoogte : 17,0 meter maximaal
 aanzuighoogte : 7,0 meter
 korrelgrootte : 14 mm maximaal
 aansluitingen : 2" binnendraad
 afmetingen : lxbxh = 294 x 193 x 321 mm
 gewicht : 17,0 kg
 asdiameter : 20 mm
 asvermogen : 1,5 kW, 2,0 pk bij 2800 tpm
 toerenbereik : 2800 t/m 3600 tpm

95.35.025B **249,00**



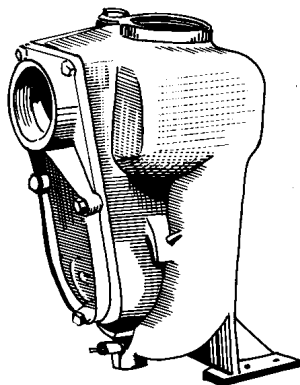
ALPHA 25RA-2.1/2", rechtsdraaiend
 vrije uitloop : 35.000 liter per uur
 op 5 meter : 35.000 liter per uur
 op 10 meter : 31.000 liter per uur
 op 15 meter : 18.000 liter per uur
 opvoerhoogte : 18,0 meter maximaal
 aanzuighoogte : 7,0 meter
 korrelgrootte : 20 mm maximaal
 aansluitingen : 2.1/2" binnendraad
 afmetingen : lxbxh = 298 x 193 x 321 mm
 gewicht : 17,0 kg
 asdiameter : 20 mm
 asvermogen : 2,2 kW, 3,0 pk bij 2800 tpm
 toerenbereik : 2800 t/m 3600 tpm

95.35.028B **273,00**

ALPHA 30RA-S-3", rechtsdraaiend
 vrije uitloop : 60.000 liter per uur
 op 5 meter : 60.000 liter per uur
 op 10 meter : 42.000 liter per uur
 op 15 meter : 27.000 liter per uur
 opvoerhoogte : 18,0 meter maximaal
 aanzuighoogte : 7,0 meter
 korrelgrootte : 20 mm maximaal
 aansluitingen : 3" binnendraad
 afmetingen : lxbxh = 370 x 193 x 305 mm
 gewicht : 19,0 kg
 asdiameter : 20 mm
 asvermogen : 3,0 kW, 4,0 pk bij 2800 tpm
 toerenbereik : 2800 t/m 3600 tpm

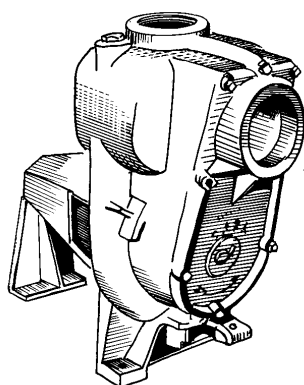
POMPEN MET VRIJ ASEINDE

95.35.030B **566,00**



ALPHA 30RA-3", rechtsdraaiend
 vrije uitloop : 87.000 liter per uur
 op 5 meter : 87.000 liter per uur
 op 10 meter : 87.000 liter per uur
 op 15 meter : 84.000 liter per uur
 op 20 meter : 75.000 liter per uur
 op 25 meter : 40.000 liter per uur
 op 27 meter : 21.000 liter per uur
 opvoerhoogte : 28,0 meter maximaal
 aanzuighoogte : 7,0 meter
 korrelgrootte : 24 mm maximaal
 aansluitingen : 3" binnendraad
 afmetingen : lxbxh = 377 x 274 x 435 mm
 gewicht : 43,0 kg
 asdiameter : 25 mm
 asvermogen : 5,6 kW, 7,5 pk bij 2800 tpm
 toerenbereik : 2000 t/m 3000 tpm

95.35.040B **1.387,00**



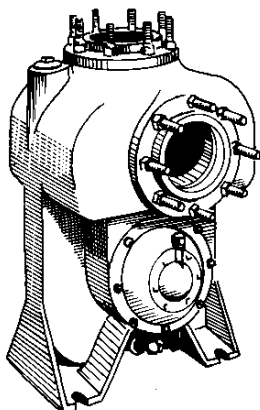
ALPHA 40RA-4", rechtsdraaiend
 vrije uitloop : 171.000 liter per uur
 op 5 meter : 171.000 liter per uur
 op 10 meter : 170.000 liter per uur
 op 15 meter : 160.000 liter per uur
 op 20 meter : 142.000 liter per uur
 op 25 meter : 100.000 liter per uur
 op 30 meter : 60.000 liter per uur
 opvoerhoogte : 33,0 meter maximaal
 aanzuighoogte : 7,0 meter
 korrelgrootte : 39 mm maximaal
 aansluitingen : 4" binnendraad
 afmetingen : lxbxh = 715 x 313 x 558 mm
 gewicht : 92,0 kg
 asdiameter : 30 mm
 asvermogen : 12,75 kW, 17 pk bij 2800 tpm
 toerenbereik : 2400 t/m 3200 tpm

95.35.045B **1.609,00**

ALPHA 40RA-C-4", rechtsdraaiend
 vrije uitloop : 180.000 liter per uur
 op 5 meter : 180.000 liter per uur
 op 10 meter : 180.000 liter per uur
 op 15 meter : 180.000 liter per uur
 op 20 meter : 180.000 liter per uur
 op 25 meter : 153.000 liter per uur
 op 30 meter : 130.000 liter per uur
 op 35 meter : 101.000 liter per uur
 op 40 meter : 72.000 liter per uur
 opvoerhoogte : 44,5 meter maximaal
 aanzuighoogte : 7,0 meter
 korrelgrootte : 39 mm maximaal
 aansluitingen : 4" binnendraad
 afmetingen : lxbxh = 802 x 313 x 558 mm
 gewicht : 92,0 kg
 asdiameter : 30 mm
 asvermogen : 18,75 kW, 25 pk bij 2600 tpm
 toerenbereik : 2400 t/m 3200 tpm

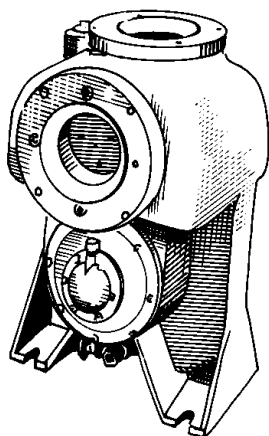
POMPEN MET VRIJ ASEINDE

95.35.060B **5.281,00**



ALPHA 60RA-6", rechtsdraaiend
vrije uitloop : 324.000 liter per uur
op 5 meter : 324.000 liter per uur
op 10 meter : 324.000 liter per uur
op 15 meter : 300.000 liter per uur
op 20 meter : 276.000 liter per uur
op 25 meter : 215.000 liter per uur
op 30 meter : 60.000 liter per uur
opvoerhoogte : 30,5 meter maximaal
aanzuighoogte : 7,0 meter
korrelgrootte : 25 mm maximaal
aansluitingen : 6" flensaansluiting
afmetingen : lxbxh = 675 x 500 x 865 mm
gewicht : 253 kg
as diameter : 48 mm
asvermogen : 17 kW, 23 pk bij 1800 tpm
toerenbereik : 1500 t/m 2000 tpm

95.35.080B **5.313,00**



ALPHA 80RA-8", rechtsdraaiend
vrije uitloop : 492.000 liter per uur
op 5 meter : 492.000 liter per uur
op 10 meter : 492.000 liter per uur
op 15 meter : 463.000 liter per uur
op 20 meter : 410.000 liter per uur
op 25 meter : 330.000 liter per uur
op 30 meter : 132.000 liter per uur
opvoerhoogte : 31,5 meter maximaal
aanzuighoogte : 7,0 meter
korrelgrootte : 33 mm maximaal
aansluitingen : 8" flensaansluiting
afmetingen : lxbxh = 747 x 500 x 864 mm
gewicht : 261 kg
as diameter : 48 mm
asvermogen : 28 kW, 38 pk bij 1800 tpm
toerenbereik : 1500 t/m 2000 tpm

POMPEN MET VRIJ ASEINDE

GMP POMP, zelfaanzuigend

In de scheepvaart als lens en dekwaspomp, voor beregening, bemaling, industrie, bouw en landbouw

type : B
kleur : oranje
soort pomp : zelfaanzuigende centrifugaalpomp
soort waaier : open waaier
draairichting : rechtsdraaiend
asafdichting : mechanische seal van keramiek op carbon op carbon
materialen : waaier : gietijzer
pomphuis : gietijzer
pompas : RVS
vloeistoffen : verontreinigd water, zeewater, enz.

95.37.020B

441.00



GMP B2KQ/A-2", rechtsdraaiend

vrije uitloop : 25.500 liter per uur
op 5 meter : 25.000 liter per uur
op 10 meter : 22.500 liter per uur
op 15 meter : 13.500 liter per uur
opvoerhoogte : 17,0 meter maximaal
aanzuighoogte : 7,0 meter
korrelgrootte : 10 mm maximaal
aansluitingen : 2" binnendraad
afmetingen : lxbxh = 275 x 187 x 298 mm
gewicht : 14,1 kg
as diameter : 15,87 mm
asvermogen : 1,9 kW, 2,5 pk bij 3000 tpm
toerenbereik : 2800 t/m 3600 tpm