

RAILS t.b.v. Oslo, Bergen en Mammoet

Type: 800-1000/1500
Voldoet aan Noorse Veritas.

Met deze rails wordt uw stoel superlicht verrijdbaar.

- type 800-1000 geschikt voor stoel Oslo & Bergen
- type 1500 geschikt voor stoel Mammoet
- leverbaar in 1,5 mtr. tot 3 mtr.
- opbouw of inbouw (bij bestelling op te geven)
- geanodiseerd aluminium uitvoering
- middenplaat voorzien van profielrubber
- verstel- en vergrendelbaar d.m.v. voetbediening
- tevens mogelijk vanuit zitpositie (optie)



VOETRAIL

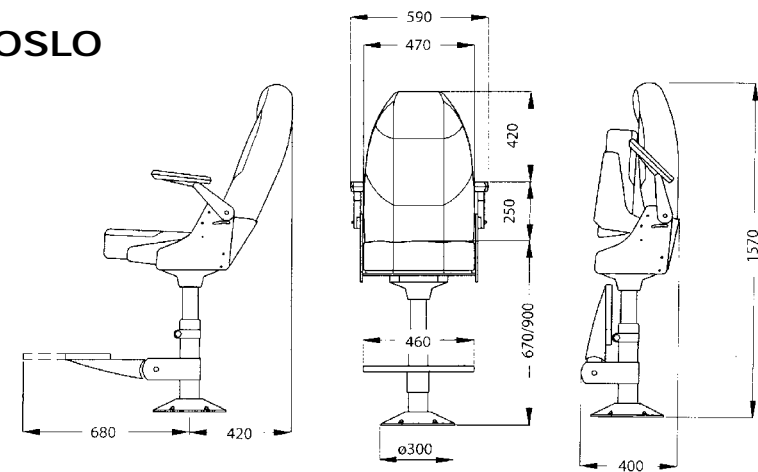
Met deze voetensteunverlenging wordt uw zitcomfort aanmerkelijk verbeterd.

- geschikt voor stoel Bergen & Mammoet
- simpele montage d.m.v. bouten
- uitvoering in grijs

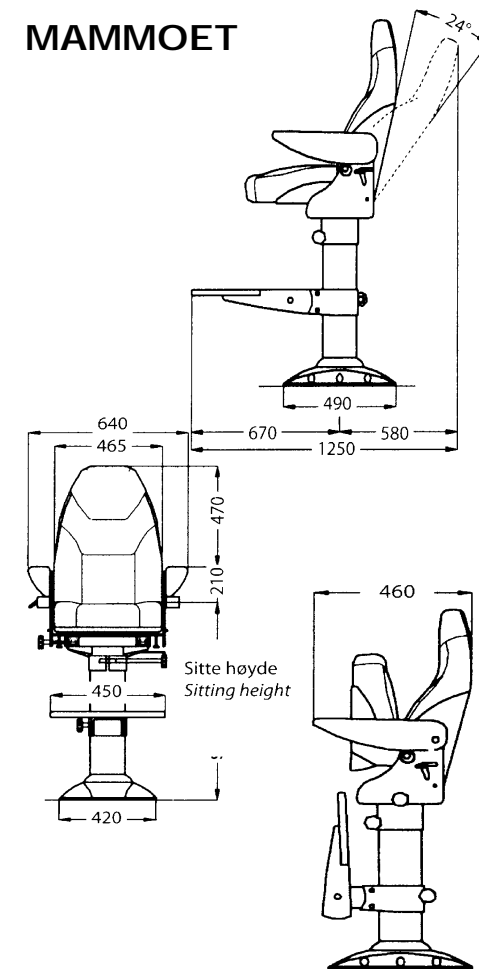


TEKENINGEN

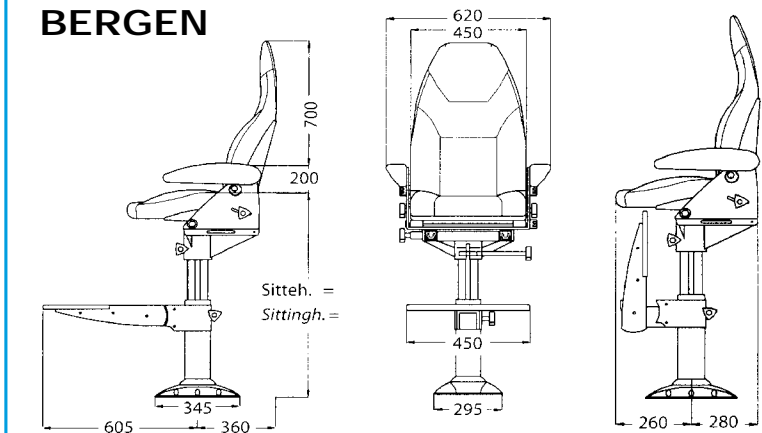
OSLO



MAMMOET



BERGEN



ONDERSTELLEN

ZWAARDVIS

Standaard voetensteun



Vaste voetensteun



TELSTAR

Standaard voetensteun



Verlengde voetensteun



HYDROMAR

+ vaste voetensteun (zwaardvis)



rails + hydraulische kolom OFFSHORE + klappbare voetensteun RVS



Diverse combinaties van bovenstaande artikelen zijn mogelijk. Levering uitsluitend via de handel.



Bezoek onze showroom



P. HOENDEROP B.V.

Boelewerf 3
2987 VD Ridderkerk

Tel. +31 (0)180 - 460 760
Fax +31 (0)180 - 460 761

Internet: www.hoenderop.nl
E-mail: info@hoenderop.nl





MAINE

2 kleuren stof
1 kleur skai

zitbreedte : 48
zitdiepte : 47

HAYDN

1 kleur stof
Verstelbaar zijn:
- rugleuning
- armleggers

zitbreedte : 45
zitdiepte : 50



LEHAR

1 kleur stof
1 kleur leer blauw
Verstelbaar zijn:
- hoofdsteen
- rugleuning
- lendensteun (optie)
- armleggers
- zitneiging
- zittinglengte (optie)

zitbreedte : 47
zitdiepte : 46-56

VIVALDI

2 kleuren stof
Verstelbaar zijn:
- lendensteun (optie)
- rugleuning
- armleggers

zitbreedte : 49
zitdiepte : 49



OSLO

Bij deze stoel zijn de zitting en de rugleuning met elkaar verbonden, wanneer de rugleuning wordt versteld, verandert ook de zittinglengte.

Verstelbaar zijn:
- rugleuning
- armleggers
- zitneiging
- voorzien van zittingslede
- opklapbare, verlengbare en in hoogte verstelbare voetensteun
- 360 graden draaibaar
- 5 teens voet of flensvoet

zitbreedte: 47 cm
zitdiepte : 48 cm

BERGEN

Bij deze stoel zijn de zitting en de rugleuning met elkaar verbonden, wanneer de rugleuning wordt versteld, verandert ook de zittinglengte

Verstelbaar zijn:
- rugleuning
- armleggers
- zitneiging
- voorzien van zittingslede
- opklapbare en in hoogte verstelbare voetensteun
- 360 graden draaibaar
- extra voetrail (optie)
- 5-teens voet of flensvoet

zitbreedte : 55 cm
zitdiepte : 54 cm



BACH

2 kleuren stof
Verstelbaar zijn:
- hoofdsteen
- rugleuning
- lendensteun
- armleggers

zitbreedte : 44
zitdiepte : 47

SCHUBERT

1 kleur stof gecombineerd met semi leer

Verstelbaar zijn:
- hoofdsteen
- rugleuning
- armleggers
- voorzien van zittingslede

zitbreedte : 49
zitdiepte : 50



CHOPIN

2 kleuren stof
Verstelbaar zijn:
- hoofdsteen
- rugleuning
- lendensteun (optie)
- armleggers

zitbreedte : 51
zitdiepte : 53

ATLANTIC

1 kleur leer, stof-skai
Verstelbaar zijn:
- hoofdsteen
- rugleuning
- lendensteun (optie)
- armleggers
- zittinglengte

zitbreedte : 58
zitdiepte : 50-55



RECARO
Maritime



MAMMOET & MAMMOET BIG

De topmodellen van de serie. Voor de gezagvoerder die échte kwaliteit eist. Wordt geleverd incl. onderstel. Ook leverbaar op 5-teensvoet. Hoogte traploos instelbaar d.m.v. schokabsorberende gascilinder. 3 kleuren leer

zitbreedte : 55 cm (BIG= 63 cm)
zitdiepte : 55 cm

Bij beide modellen zijn verstelbaar:
- rugleuning
- armleggers
- zitneiging
- voorzien van zittingslede
- opklapbare zitting (extra ruimte)
- opklapbare en in hoogte verstelbare voetensteun
- 360 graden draaibaar
- extra voetrail (optie)



RAVEL EX. RHONE

1 kleur stof
1 kleur leer
Verstelbaar zijn:
- hoofdsteen
- rugleuning
- lendensteun
- armleggers
- voorzien van zittingslede

zitbreedte : 47
zitdiepte : 46

NIEUWE MAHLER

1 kleur leer + stof
Verstelbaar zijn:
- hoofdsteen
- rugleuning
- lendensteun
- armleggers

zitbreedte : 50
zitdiepte : 49



NORTHSEA

1 kleur leer
Verstelbaar zijn:
- rugleuning
- lendensteun
- armleggers
- zittinglengte

zitbreedte : 57
zitdiepte : 49-55

RECARO
Maritime

CASPIAN

1 kleur stof, leer
Verstelbaar zijn:
- hoofdsteen
- rugleuning
- lendensteun
- armleggers
- zitneiging (optie)
- trillingabsorberende zitting
- zittinglengte

- verwarming + ventilatie (optie)
zitbreedte : 58
zitdiepte : 50-55

RECARO
Maritime



CONTROL

Zelfde zitcomfort als de Mammoet echter met extra brede armleggers waar verschillende soort apparatuur in ingebouwd kunnen worden.

zitbreedte : 55 cm
zitdiepte : 55 cm
totale breedte : 91 cm

GIANT

3 kleuren leer
Verstelbaar zijn:
- rugleuning
- armleggers
- zitneiging
- voorzien van zittingslede
- opklapbare zitting

- stoel wordt geleverd **zonder** afgebeelde bedienings-apparatuur

